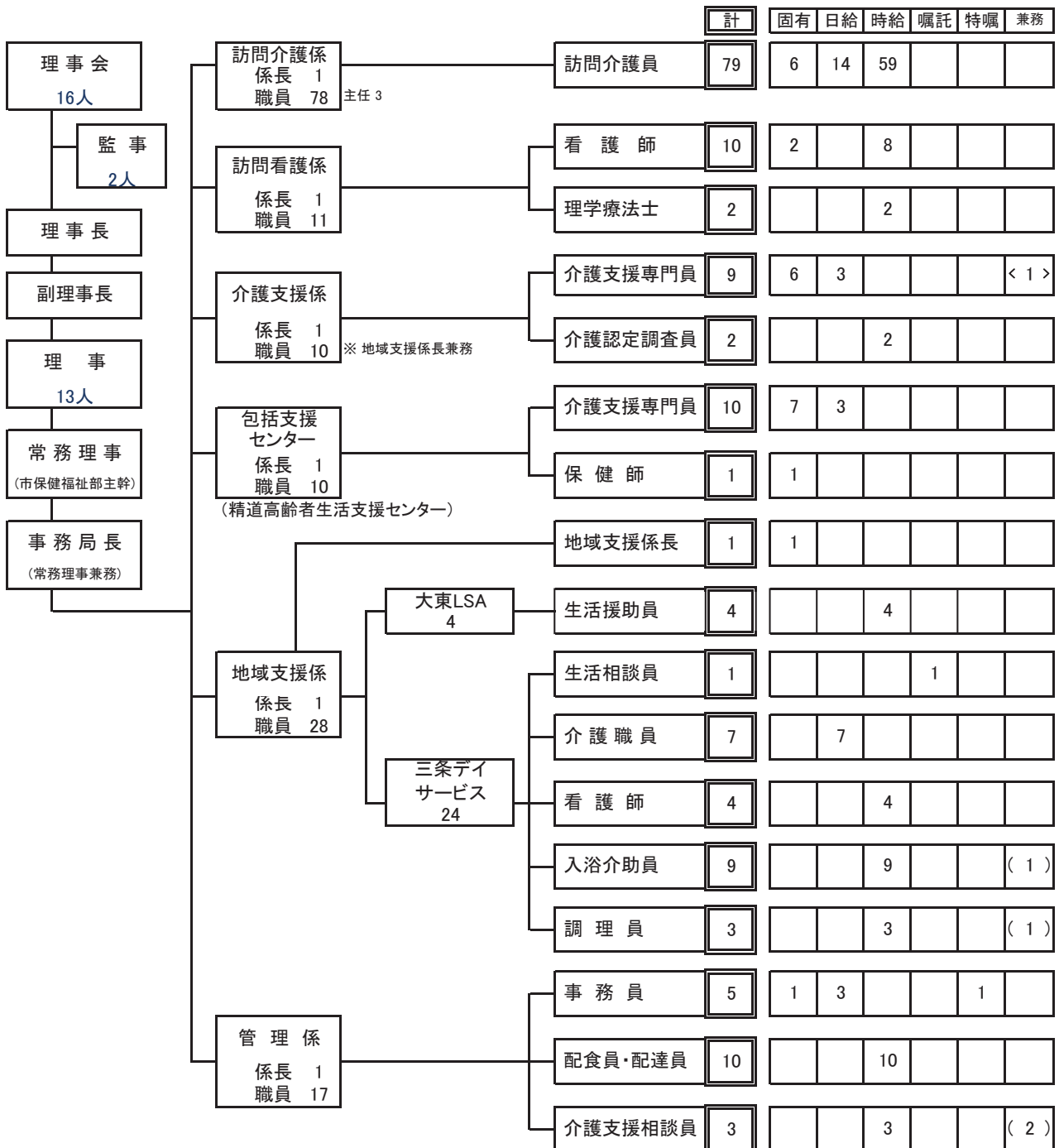


財団法人 芦屋ハートフル福祉公社 組織図



計	固有	日給	時給	嘱託	特嘱	兼務
訪問介護員 79	6	14	59			
看護師 10	2		8			
理学療法士 2			2			
介護支援専門員 9	6	3				< 1 >
介護認定調査員 2			2			
介護支援専門員 10	7	3				
保健師 1	1					
地域支援係長 1	1					
生活援助員 4			4			
生活相談員 1				1		
介護職員 7		7				
看護師 4			4			
入浴介助員 9			9			(1)
調理員 3			3			(1)
事務員 5	1	3				1
配食員・配達員 10			10			
介護支援相談員 3			3			(2)

職員総数	156 人【 79】	男女	7 / 149
市職員	1 人 [事務局長]	男女	1 / 0
特別嘱託職員	1 人	男女	1 / 0
固有職員	23 人【 6】 <1>	男女	4 / 19
嘱託職員	1 人	男女	0 / 1
日給職員	30 人【 14】	男女	0 / 30
時給職員	100 人【 59】 (4)	男女	1 / 99

【 】はヘルパー職員、()はヘルパー職員兼務、< >は介護支援専門員兼務で外数を示す。

実人数	計	固有	日給	時給	嘱託	特嘱	兼務
155	160	24	30	104	1	1	5
(局長含まず) 実人数 ⇒		23	30	100	1	1	
		兼務	地域支援係長兼務		< >		
		兼務	訪問介護兼務		()		