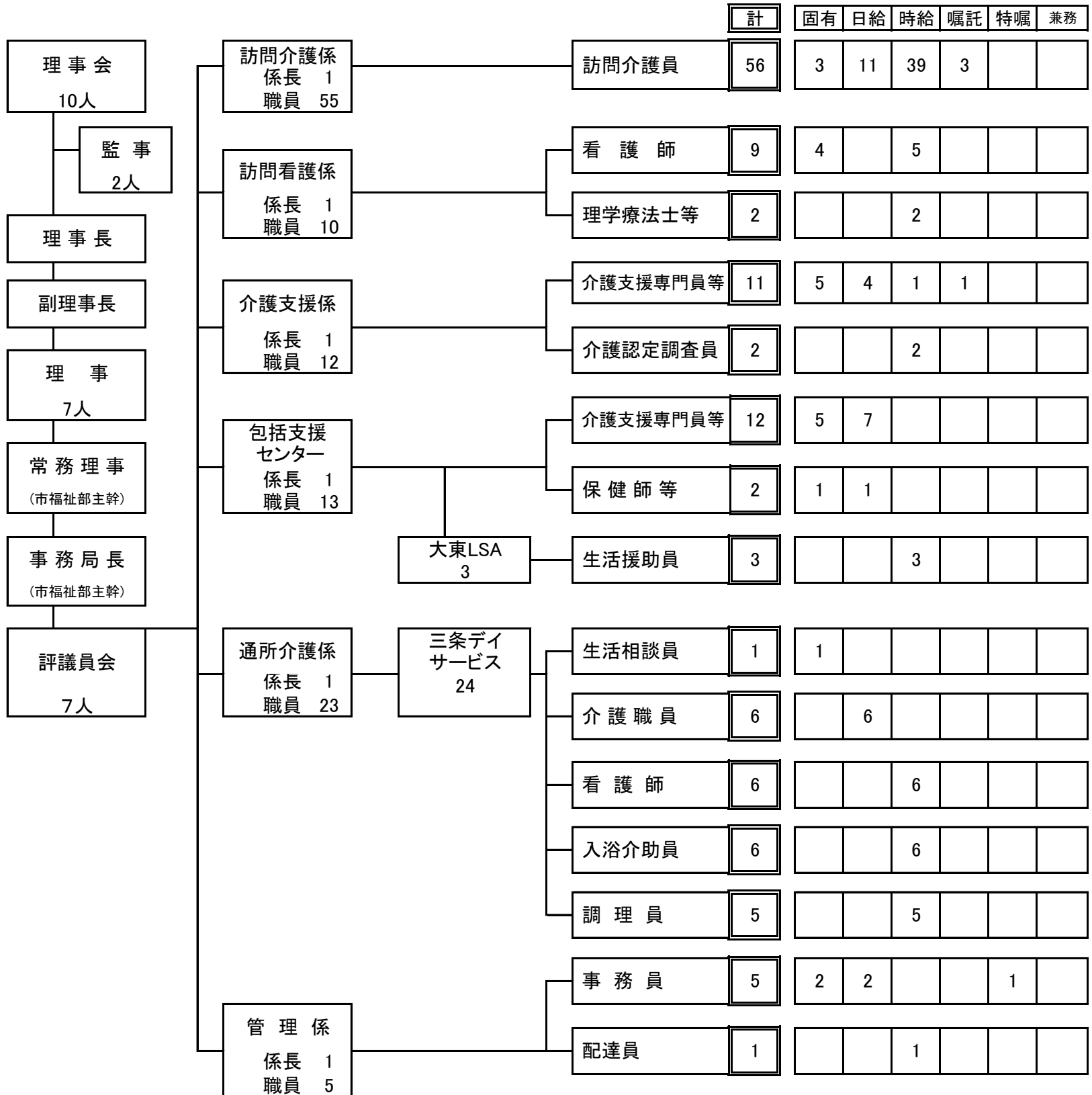


一般財団法人 芦屋ハートフル福祉公社 組織図



(理事長除く)

職員総数	129人【56】	男	9
		女	120
市職員	2人【事務局長等】	男	2
		女	0
特別嘱託職員	1人	男	1
		女	0
固有職員	21人【3】	男	6
		女	15
嘱託職員	4人	男	0
		女	4
日給職員	31人【11】	男	0
		女	31
時給職員	70人【39】	男	0
		女	70
【】はヘルパー職員、()は兼務			

実人数	計	固有	日給	時給	嘱託	特嘱	兼務
127	127	21	31	70	4	1	0
(市職員除く)	実人数 ⇒	21	31	70	4	1	
		兼務					